



Softwareentwurf

Wintersemester 2012/2013

Dr. Christian Gerth

Dennis Bokermann, Johannes Brandt, Shari Fee Lindo, Christian Soltenborn

Hausübung Nr. 4	Abgabe bis Freitag, den 11.01.2013 13:00 Uhr Ort: Kästen auf D3
------------------------	--

Deckblatt

Hinweis: Druckt dieses Blatt aus und heftet es ausgefüllt als Deckblatt an Eure Lösung! Arbeitet in Gruppen mit mindestens 3 und maximal 5 Studenten! Lösungen, die von dieser Regelung abweichen oder kein Deckblatt verwenden, werden nicht korrigiert!

Dieser Übungszettel wurde bearbeitet von:

	Vorname	Nachname	Matrikelnummer
1			
2			
3			
4			
5			

Der Übungszettel wird abgeholt in Gruppe (bitte nur eine ankreuzen!!):

<input type="checkbox"/>	1	Montag 11-13 ungerade Wochen	<input type="checkbox"/>	11	Mittwoch 14-16 ungerade Wochen
<input type="checkbox"/>	2	Montag 11-13 gerade Wochen	<input type="checkbox"/>	12	Mittwoch 14-16 gerade Wochen
<input type="checkbox"/>	3	Dienstag 11-13 ungerade Wochen	<input type="checkbox"/>	15	Freitag 11-13 ungerade Wochen
<input type="checkbox"/>	4	Dienstag 11-13 gerade Wochen	<input type="checkbox"/>	16	Freitag 11-13 gerade Wochen
<input type="checkbox"/>	5	Dienstag 14-16 ungerade Wochen	<input type="checkbox"/>		
<input type="checkbox"/>	6	Dienstag 14-16 gerade Wochen	<input type="checkbox"/>		



Softwareentwurf

Wintersemester 2012/2013

Dr. Christian Gerth

Dennis Bokermann, Johannes Brandt, Shari Fee Lindo, Christian Soltenborn

Hausübung Nr. 4	Abgabe bis Freitag, den 11.01.2013 13:00 Uhr Ort: Kästen auf D3
------------------------	--

Aufgabe 1

Unten findet ihr für eine Domäne „Bank“ das Modell des Problembereichs, ein Use-Case-Diagramm sowie ein tabellarisches Szenario zum Use Case „Geld abheben“. Stellt zunächst die für den Use Case nötige externe Kommunikation dar. Benutzt dazu ein Blackbox-Sequenzdiagramm.

Aufgabe 2

Detailliert den Use Case „Geld abheben“ nun, in dem ihr ein Analyse-Sequenzdiagramm erstellt. Überlegt euch zunächst, welche Klassen der Stereotypen «control», «boundary» und «entity» ihr dazu benötigt. Gebt in den verwendeten Objekten jeweils das entsprechende Stereotyp-Symbol an. Stellt danach die Kommunikation zwischen diesen Klassen dar.

Wichtig: Macht euch Gedanken darüber, welche Verantwortlichkeiten die von euch benutzen Klassen bei der Durchführung des Use Cases haben, bevor ihr die stattfindende Kommunikation modelliert!

Aufgabe 3

Gegeben sind nun die Analyse-Sequenzdiagramme auf den letzten beiden Seiten. Sammelt die darin enthaltenen Informationen in einer Analyse-Tabelle. Leitet dann aus dieser Tabelle das zugehörige Analyse-Klassendiagramm her (analog zu den Folien 43 bis 48 aus Kapitel III.3 der Vorlesung).

Zur Notation: Das von uns verwendete Werkzeug stellt die Stereotypen der Klassen etwas anders dar als aus der Vorlesung gewohnt. Ansonsten gilt wie immer: Ob eine Lebenslinie als gestrichelte Linie oder als Kasten dargestellt wird, hat im Rahmen der Vorlesung keine Bedeutung.



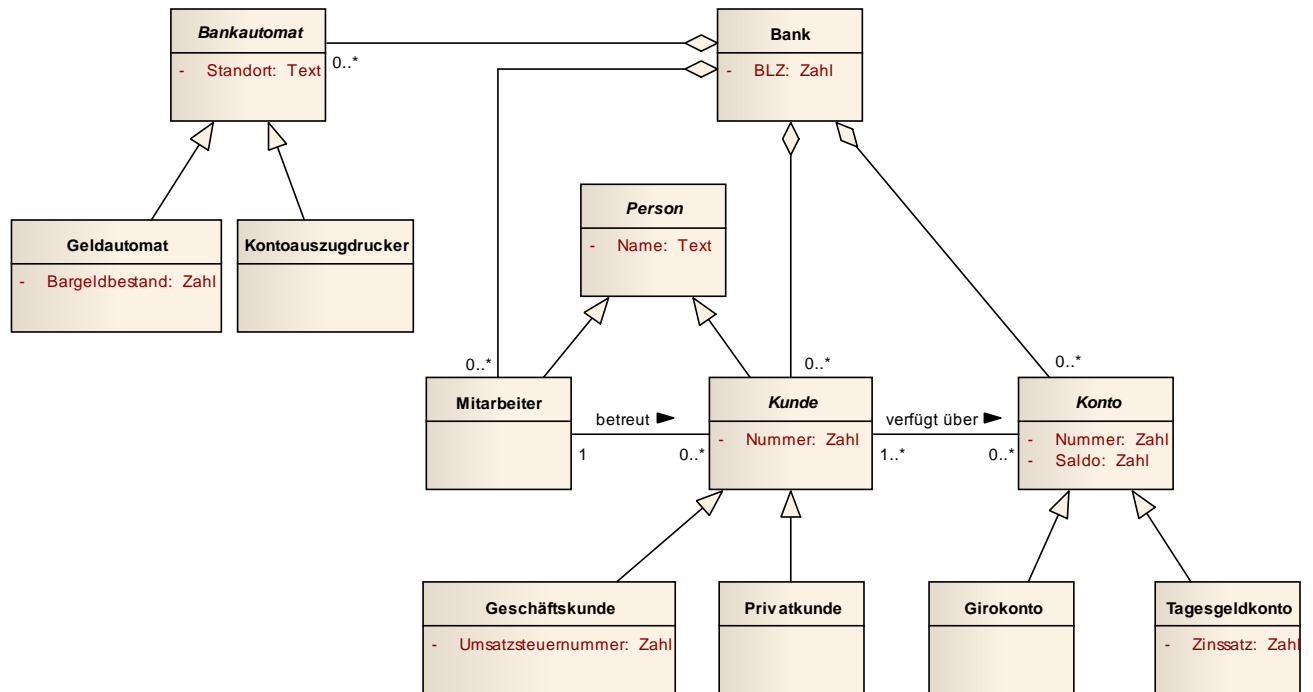
Softwareentwurf

Wintersemester 2012/2013

Dr. Christian Gerth

Dennis Bokermann, Johannes Brandt, Shari Fee Lindo, Christian Soltenborn

Hausübung Nr. 4	Abgabe bis Freitag, den 11.01.2013 13:00 Uhr Ort: Kästen auf D3
------------------------	--





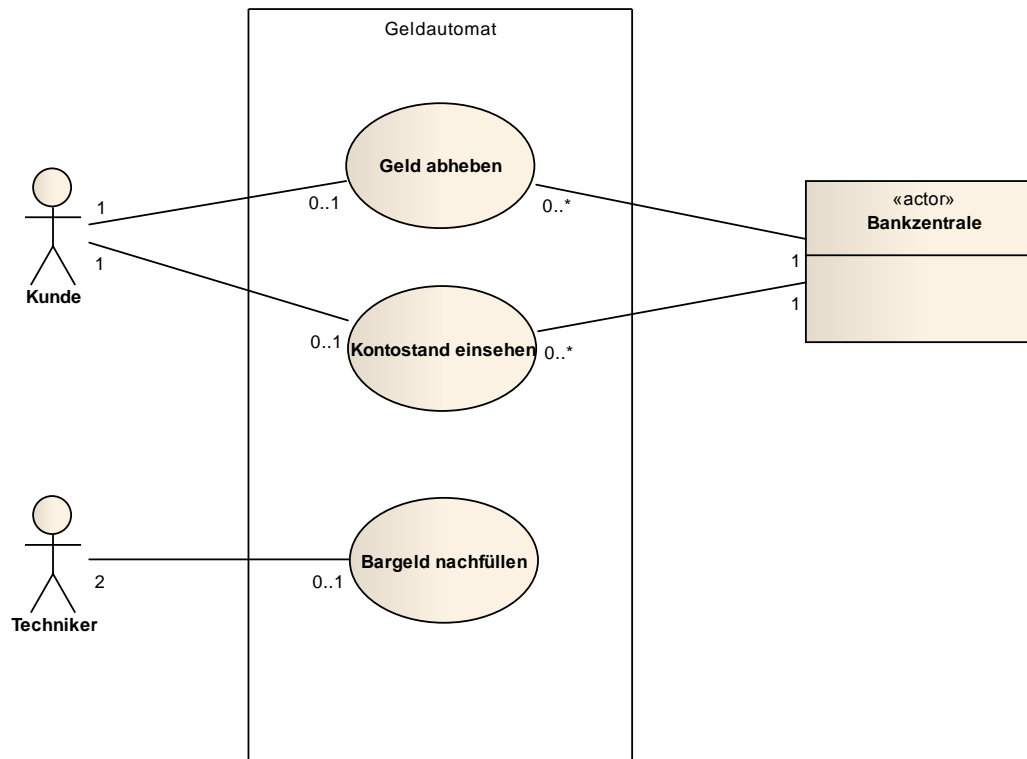
Softwareentwurf

Wintersemester 2012/2013

Dr. Christian Gerth

Dennis Bokermann, Johannes Brandt, Shari Fee Lindo, Christian Soltenborn

Hausübung Nr. 4	Abgabe bis Freitag, den 11.01.2013 13:00 Uhr Ort: Kästen auf D3
------------------------	--





Softwareentwurf

Wintersemester 2012/2013

Dr. Christian Gerth

Dennis Bokermann, Johannes Brandt, Shari Fee Lindo, Christian Soltenborn

Hausübung Nr. 4	Abgabe bis Freitag, den 11.01.2013 13:00 Uhr Ort: Kästen auf D3
------------------------	--

Szenario: Geld abheben		
Schritt	Nutzer	Beschreibung der Aktivität
1	Kunde	„Geld abheben“ wählen
2	Geldautomat	PIN anfordern
3	Kunde	PIN eingeben: 2009
4	Bankzentrale	PIN prüfen
5	Geldautomat	Abzuehebenden Betrag erfragen
6	Kunde	Betrag eingeben: 95 Euro
7	Bankzentrale	Kontostand auf ausreichende Deckung prüfen
8	Geldautomat	Geld auszahlen
9	Kunde	Geld entnehmen
10	Bankzentrale	Kontostand anpassen
11	Geldautomat	Bargeldbestand anpassen
12	Geldautomat	Geld abheben beendet



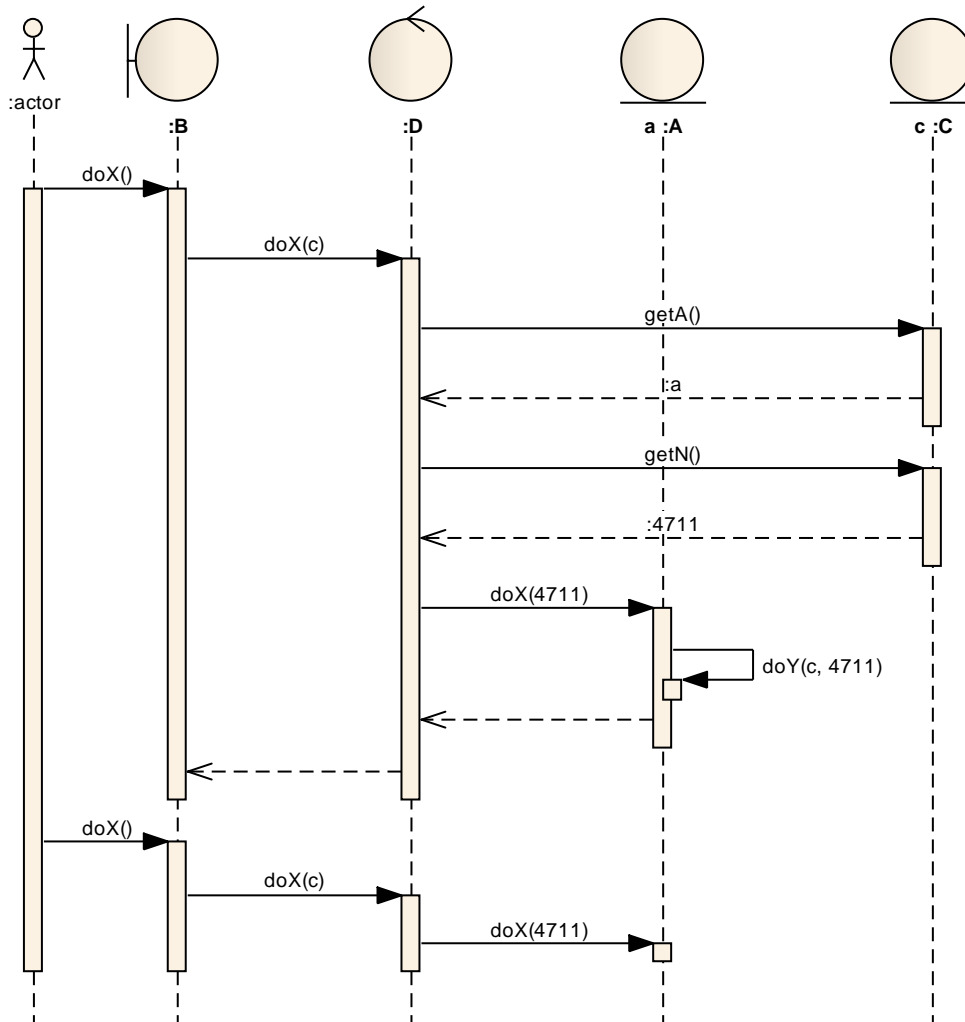
Softwareentwurf

Wintersemester 2012/2013

Dr. Christian Gerth

Dennis Bokermann, Johannes Brandt, Shari Fee Lindo, Christian Soltenborn

Hausübung Nr. 4	Abgabe bis Freitag, den 11.01.2013 13:00 Uhr Ort: Kästen auf D3
------------------------	--





Softwareentwurf

Wintersemester 2012/2013

Dr. Christian Gerth

Dennis Bokermann, Johannes Brandt, Shari Fee Lindo, Christian Soltenborn

Hausübung Nr. 4	Abgabe bis Freitag, den 11.01.2013 13:00 Uhr Ort: Kästen auf D3
------------------------	--

